



FENÊTRES LUXLINE

L'INNOVATION AU SERVICE DE LA PERFORMANCE



La fenêtre à ouvrant caché offre de nombreux avantages techniques, mais aussi améliore l'esthétique.

LUMIÈRE

Clair de jour optimisé
Masses latérales
centrales réduites

+15% par rapport à
une fenêtre traditionnelle

PERFORMANCE

Performance thermique
très élevée

$U_w = 1,2W/K.m^2$
pour vitrage $U_g = 1,1W/K.m^2$

PERSONNALISATION

Plusieurs versions et finitions
possibles

**Standard et
Prémium**

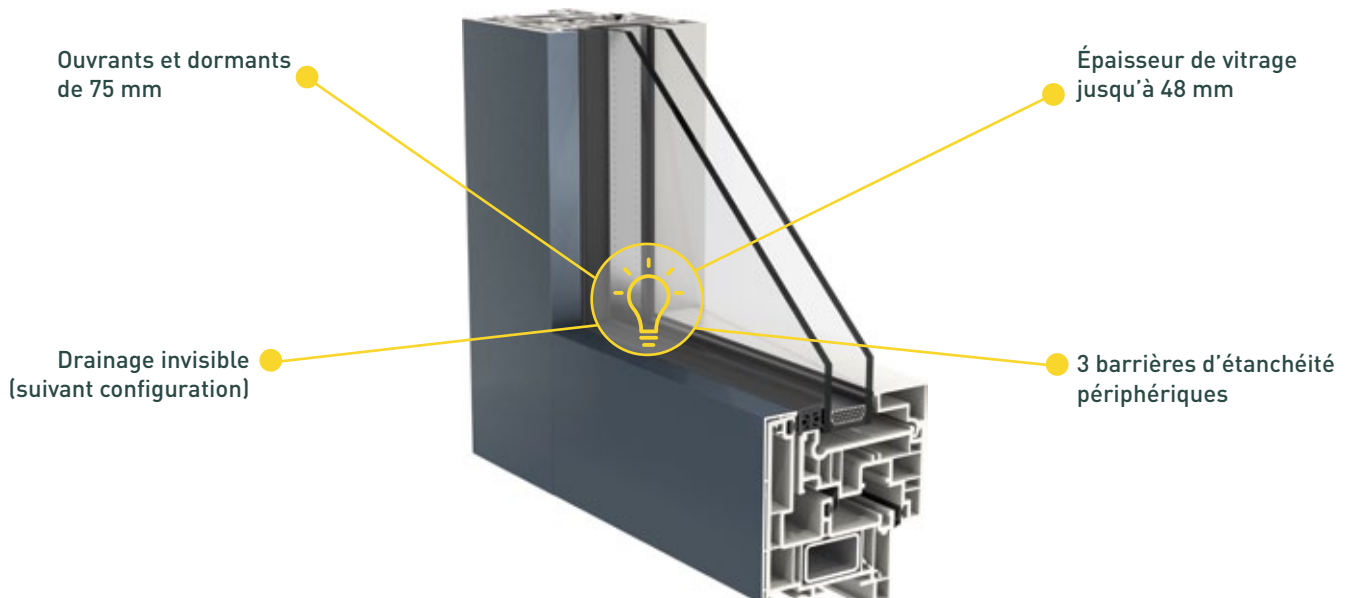
**Teinté Masse
Plaxage
Capotage Alu.**

LE + HP

Finition de l'angle sans ébavurage*.
Technique de soudage brevetée.



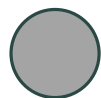
* Hors teinté masse



PLUSIEURS SOLUTIONS DE FINITION ET DE COULEUR

Faire le choix d'une **Menuiserie PVC à ouvrants cachés** facilite la bi-coloration.

- Finition Teintée masse uniquement en blanc
- Finition Plaxage avec technique de **soudage invisible sans ébavurage**
4 coloris disponibles :



GRIS ARGENT
7001



GRIS QUARTZ
7039



GRIS ANTHRACITE
7016



NOIR VOLCAN
8022

- Finition capotée aluminium (tous les coloris Vent de Couleur HP)
La finition de l'ALUMINIUM allée à la performance du PVC.



FINITION TEINTÉ
MASSE



FINITION
PLAXAGE



FINITION CAPOTAGE
ALUMINIUM LAQUÉ

DISPONIBLE EN 2 VERSIONS

LUXLINE STANDARD	LUXLINE PREMIUM
Thermique ★★★★★ Phonique ★★★ Sécurité ★★★	Thermique ★★★★★ Phonique ★★★★★ Sécurité ★★★★★
Vitrage 4-20-4 TOPN Arg	Vitrage 6-18-4 TOPN Arg
Poignée standard	Poignée sécustick Poignée centrée sur OF2 et PF2
Galets simples	Galets champignons avec renvoi d'angle

VOTRE SPÉCIALISTE CONSEIL

