

# FENÊTRES ET BAIES PVC

## ARGIA LE COULISSANT PVC

### LES CARACTÉRISTIQUES DU COULISSANT PVC

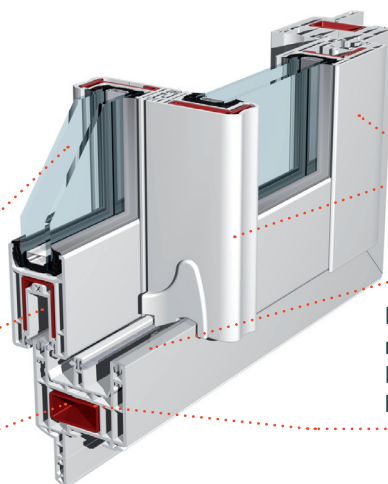
La faible conductivité du PVC et la structure en multi-chambres permettent de garantir une isolation très efficace. Ajoutez à cela une finesse de profil remarquable permettant un clair de jour quasi équivalent à celui proposé par l'aluminium et vous obtenez : ARGIA le coulissant PVC.



Faible masse centrale et latérale :  
- 77 mm pour la masse latérale  
- 35 mm pour la masse centrale (la plus faible sur le marche du PVC) . Permet une optimisation de la luminosité, de la lumière et de l'isolation thermique

Rail aluminium anodisé en forme de T pour éviter l'écrasement

Dormant de 75 mm (60 mm de base) composé de 4 chambres pour plus d'isolation thermique



Vitrage 4-20-4 à isolation thermique renforcée (en standard) pouvant aller jusqu'à du triple vitrage 32 mm

Chariot à double galets réglables

Bouclier thermique, pour une meilleure isolation du froid. Présent également en partie haute et latérale



Seuil PMR

### COULISSANT VERSION SEUIL PMR

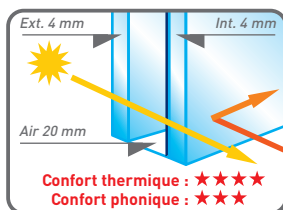


Le premier seuil PMR sans encastrement, conforme à la réglementation sur l'accessibilité des personnes à mobilité réduite.

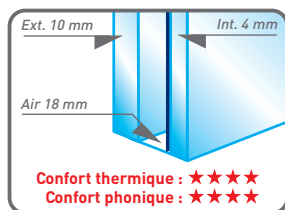
		COEFFICIENTS THERMIQUES VALIDÉS PAR LE CSTB	
		UG 1,1 double vitrage	UG 0,8 triple vitrage
	LE +		
Coulissant 2 vantaux avec Appui PVC	Classement A* E* V* : A*4 - E*7B - V*A3	1,4	1,1
Coulissant 2 vantaux avec Seuil PMR	Classement A* E* V* : A*4 - E*6B - V*B2	1,4	1,2

## VITRAGES

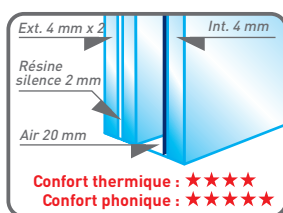
Isolation thermique et phonique : le confort maximum. Tous les vitrages proposés sont conformes à la NRT2012 ainsi qu'au label Maison BBC.



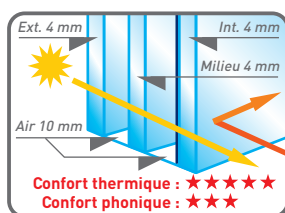
4-20-4 Top N Arg



10-18-4 Top N Arg



44²-20-4 Top N Arg



4-10-4-10-4 Top N Arg

## LIMITEUR D'OUVERTURE

Limiteur d'ouverture, idéal pour la ventilation en toute sécurité. Peut aussi renforcer la fermeture de votre coulissant.



## COULEURS

3 couleurs teintées dans la masse



BLANC 9016



BEIGE 1015



GRIS 7035

3 colorations possibles intérieur/extérieur



GRIS ANTHRACITE



TON BOIS CHÊNE CLAIR



TON BOIS CHÊNE DORÉ

3 bi-colorations possibles avec blanc intérieur et couleur extérieure



GRIS ANTHRACITE



TON BOIS CHÊNE CLAIR



TON BOIS CHÊNE DORÉ

## POSSIBILITES D'OUVERTURE

Le coulissant PVC offre plusieurs solutions d'ouverture deux vantaux, à vous de faire votre choix :

FERMÉ

OUVERT

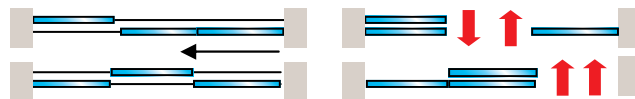
2 vantaux sur 2 rails - ouverture 1/2



4 vantaux sur 2 rails - ouverture 1/2



3 vantaux sur 2 rails - ouverture 1/3



## LES POIGNEES

Pour donner du style et de la personnalité à vos ouvertures, faites votre choix parmi nos modèles de poignées.



Poignées de coulissants

TOUTES LES SOLUTIONS DE VOLETS ROULANTS SONT ADAPTABLES



VOTRE SPÉCIALISTE CONSEIL

